

Комплектные трансформаторные подстанции

для электроснабжения сельскохозяйственных потребителей и небольших объектов

Комплектные трансформаторные подстанции (КТП) представляют собой однострансформаторные подстанции тупикового типа наружной установки. КТП служат для приема электрической энергии переменного тока напряжением 6 или 10 кВ, преобразования ее в электроэнергию напряжением 0,4 (0,23) кВ для потребителей в районах с умеренным климатом (от минус 45 до плюс 40 °С).

КТП предназначены для электроснабжения и защиты сельскохозяйственных потребителей (в том числе фермерских хозяйств, садово-огороднических участков), отдельных населенных пунктов и небольших объектов, относящихся к III категории по надежности электроснабжения.

- Высоковольтный ввод в КТП – воздушный.
- ТП подключается к ЛЭП посредством разъединителя, который поставляется комплектно с подстанцией (устанавливается на ближайшей опоре).
- ТП обеспечивают учет активной электрической энергии. По требованию заказчика возможна установка счетчика любой модификации (совмещенного и т.д.).
- В КТП имеется фидер уличного освещения, который оснащен устройством ручного и автоматического включения и отключения. Возможно исполнение КТП без фидера уличного освещения (по требованию заказчика).
- В КТП предусматриваются следующие виды защит:
 - от атмосферных перенапряжений;
 - от междофазных коротких замыканий;
 - от перегрузки и коротких замыканий линий 0,4 кВ;
 - от коротких замыканий цепей обогрева и цепей освещения КТП.
- КТП имеют электрические и механические блокировки, обеспечивающие безопасную работу обслуживающего персонала.
- Достоинства КТП:
 - безопасны для окружающей среды;
 - конструкция способствует быстрому монтажу и пуску на месте эксплуатации, а также быстрому демонтажу при изменении места установки;
 - имеют резиновые уплотнения на дверях;
 - имеют привлекательный эстетичный вид;
 - комплектуются современными трансформаторами герметичного исполнения (серии ТМГ) собственного производства.

Срок службы трансформаторных подстанций данного типа составляет 30 лет.

КТП–02, КТП–04, КТПР

МОЩНОСТЬЮ 25...250 кВ·А

Особенности данных КТП:

- Выводы отходящих линий:
 - КТП–02 – воздушные (за исключением линии № 4, присоединение к которой осуществляется только кабелем);
 - КТП–04 – кабельные;
 - КТПР – воздушные.
- На отходящих фидерах 0,4 кВ устанавливаются:
 - КТП–02, КТП–04 – автоматические выключатели;
 - КТПР – блоки “рубильник – предохранитель”.
- При заказе может поставляться площадка обслуживания шкафа РУНН.

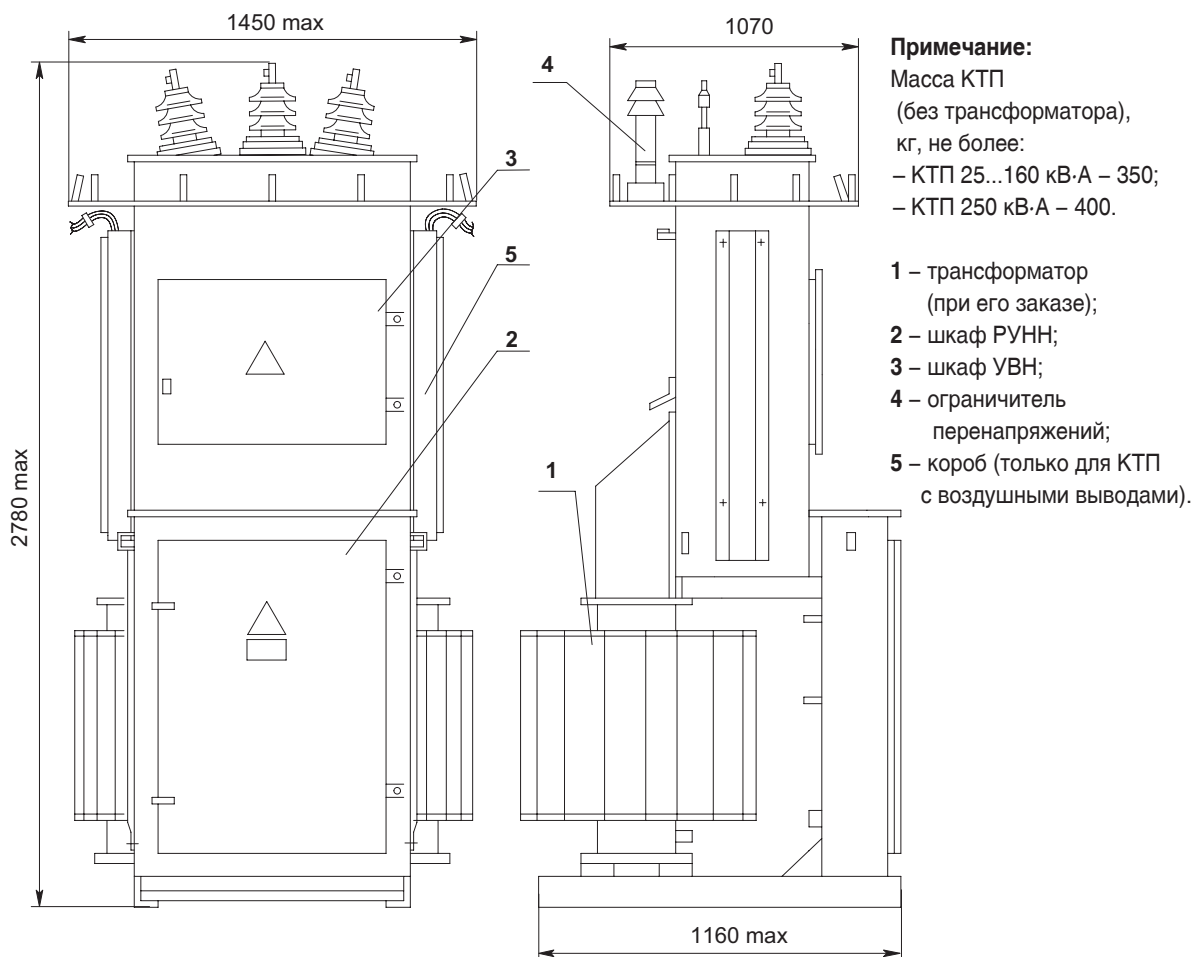
Основные технические параметры:

Показатель		Значение												
Мощность трансформатора, кВ·А		25		40		63		100		160		250		
На стороне ВН	Номинальное напряжение, кВ	6	10	6	10	6	10	6	10	6	10	6	10	
	плавкой вставки предохранителя	8	5	10	8	16	10	20	16	31,5	20	40	31,5	
На стороне НН	Номинальный ток, А	трансформатора	36,1		57,5		91,0		144,3		231,0		361,0	
		линии № 1	31,5		31,5		40		40		80		80	
		линии № 2	31,5		63		63		100		160		160 (КТП–02, 04) 250 (КТПР)	
		линии № 3	–		–		40		80		100		100	
		линии № 4	–		–		–		–		–		250	
		линии наружного освещения	16 (25*)											

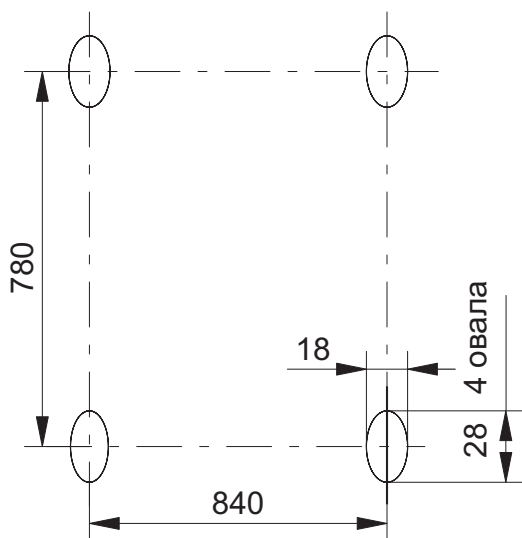
Примечание – По требованию заказчика схема и группа соединения обмоток трансформатора, а также токи и количество отходящих фидеров могут быть изменены.

* По согласованию с заказчиком.

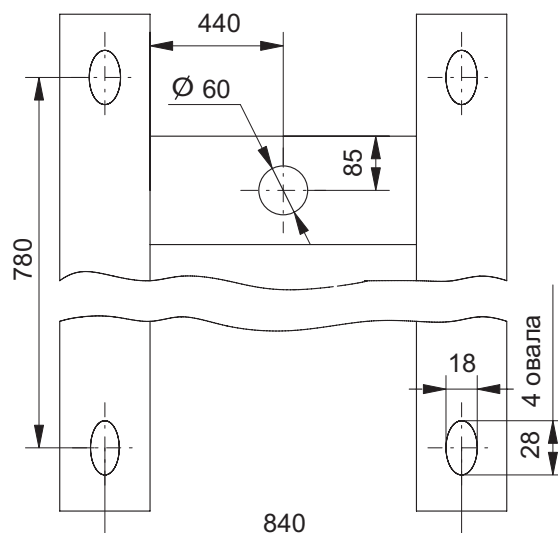
Габаритные размеры и масса КТП-02, КТП-04, КТПР



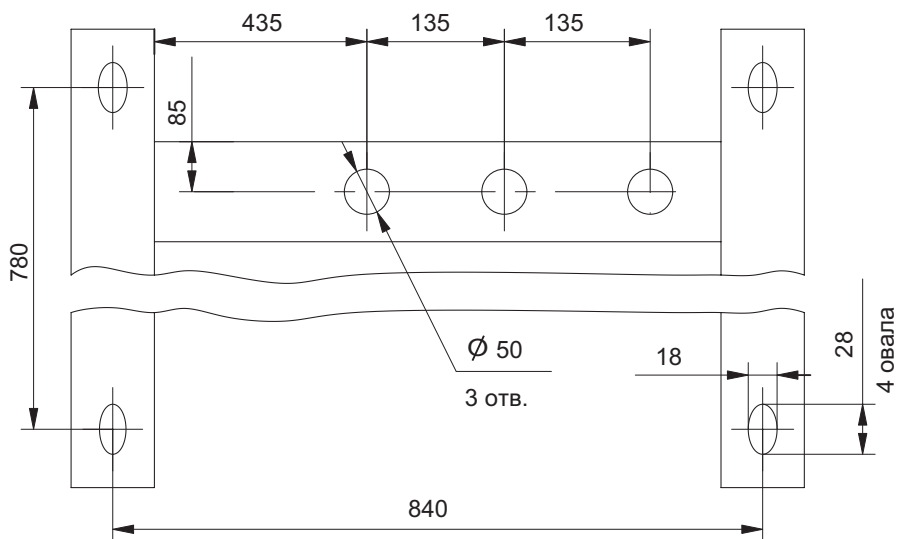
Установочные размеры КТП-02 мощностью 25...160 кВ·А для крепления на фундаменте



Установочные размеры КТП-02 мощностью 250 кВ·А для крепления на фундаменте и привязка кабельного вывода



Установочные размеры КТП–04 мощностью 25...160 кВ·А для крепления на фундаменте и привязка кабельных выводов



Установочные размеры КТП–04 мощностью 250 кВ·А для крепления на фундаменте и привязка кабельных выводов

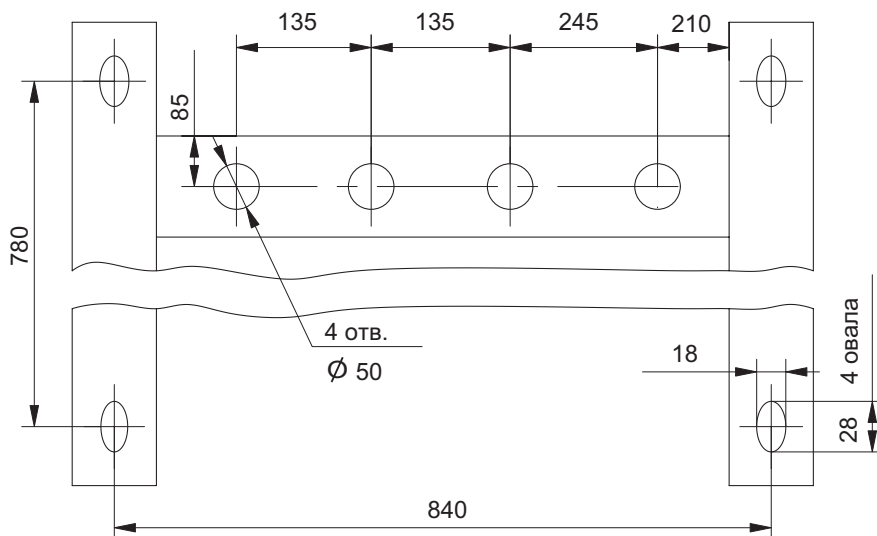
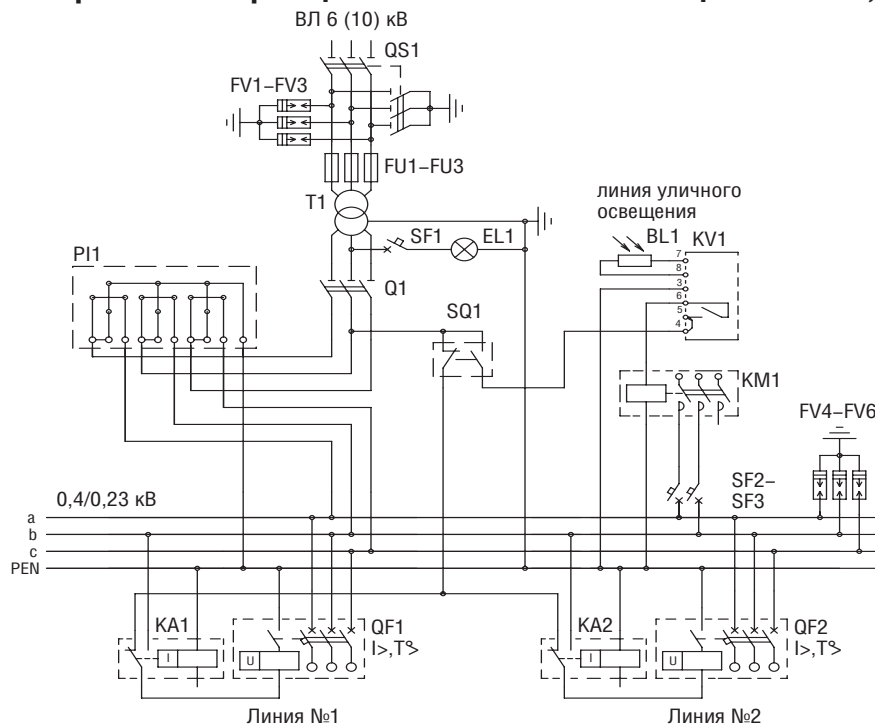


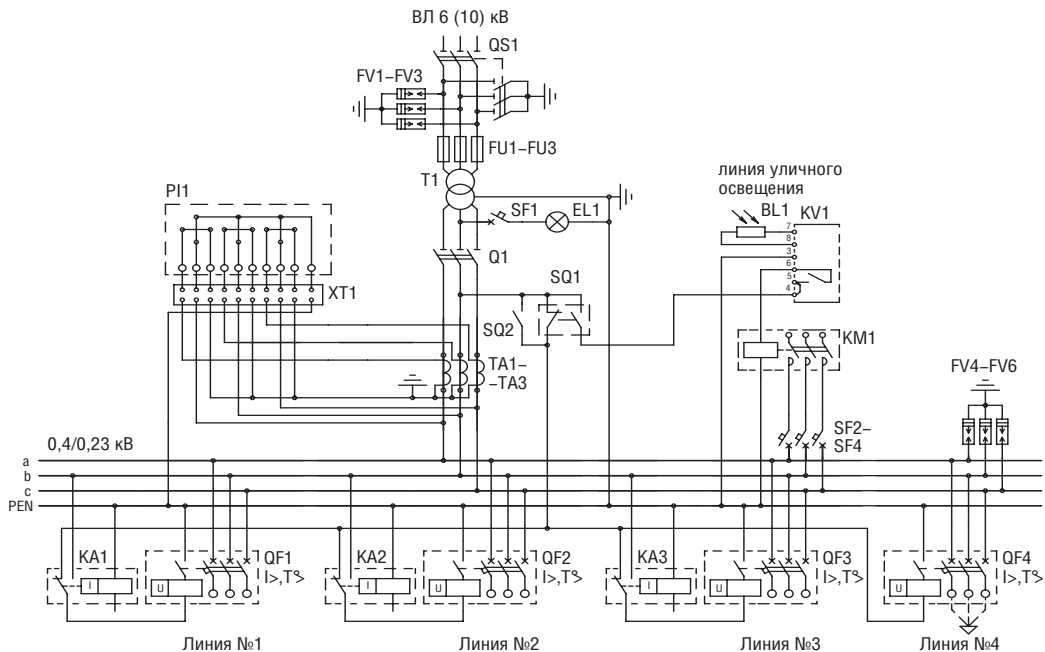
Схема электрическая принципиальная КТП-02 мощностью 25, 40 кВ·А



Примечание:

Разъединитель QS1, высоковольтные ограничители перенапряжений FV1-FV3, реле KA1 и KA2 поставляются по требованию заказчика.

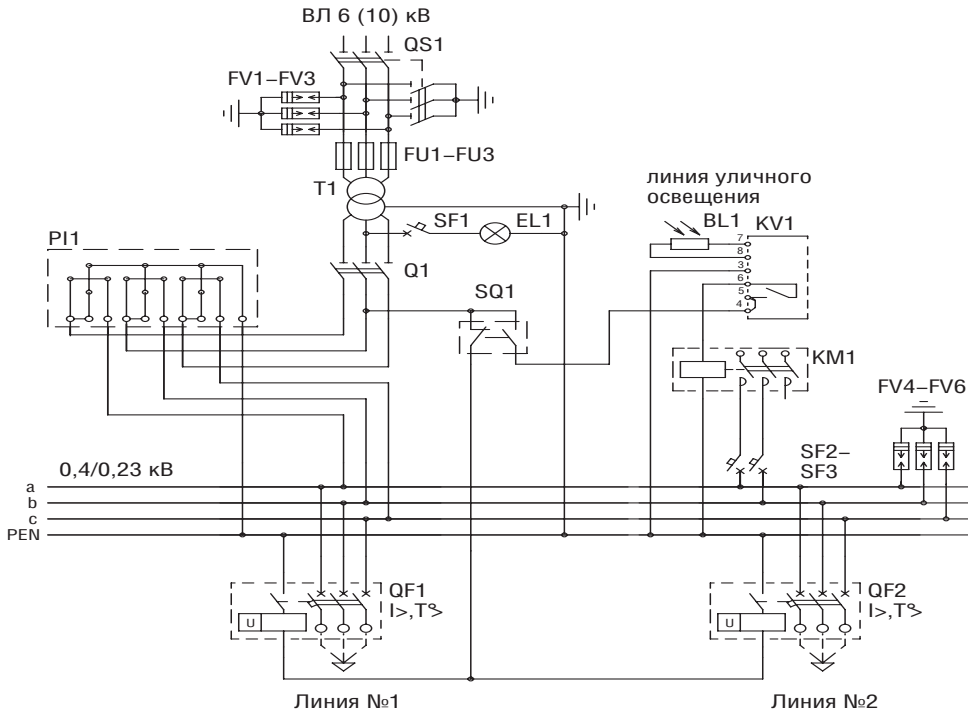
Схема электрическая принципиальная КТП-02 мощностью 63...250 кВ·А



Примечание:

1. Разъединитель QS1, высоковольтные ограничители перенапряжений FV1...FV3, реле KA1...KA3 поставляются по требованию заказчика.
2. Линия №4 имеет кабельный вывод (до ближайшей опоры ЛЭП).
3. SQ2 устанавливается только для КТП мощностью 250 кВ·А напряжением 6 кВ.

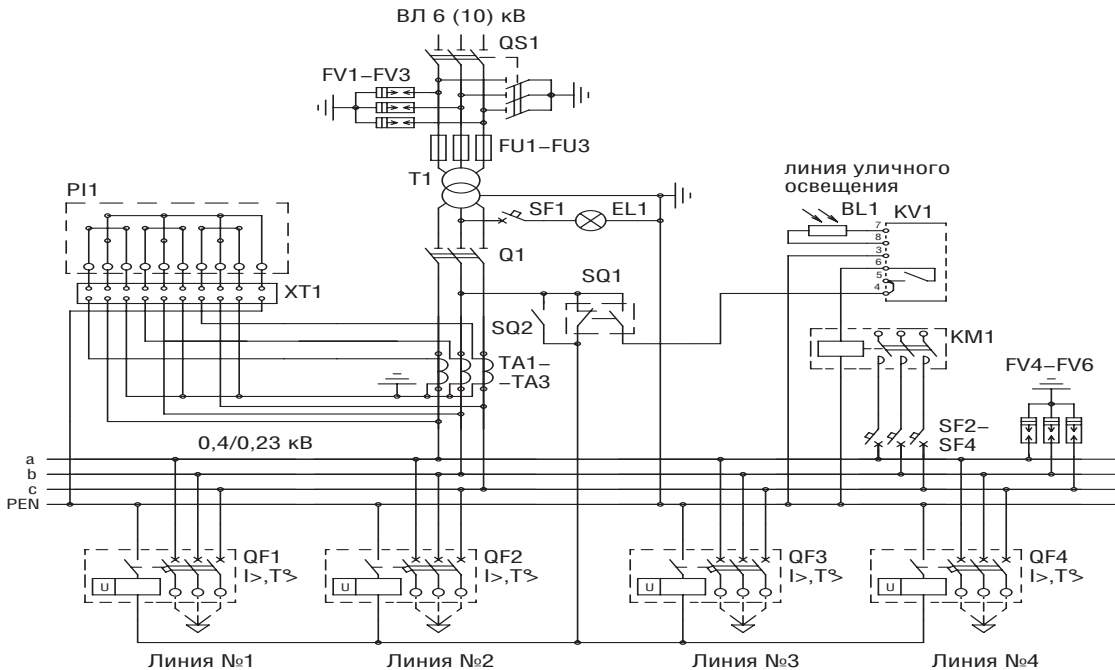
Схема электрическая принципиальная КТП-04 мощностью 25, 40 кВ·А



Примечание:

Разъединитель QS1, высоковольтные FV1–FV3 и низковольтные FV4–FV6 ограничители перенапряжений поставляются по требованию заказчика.

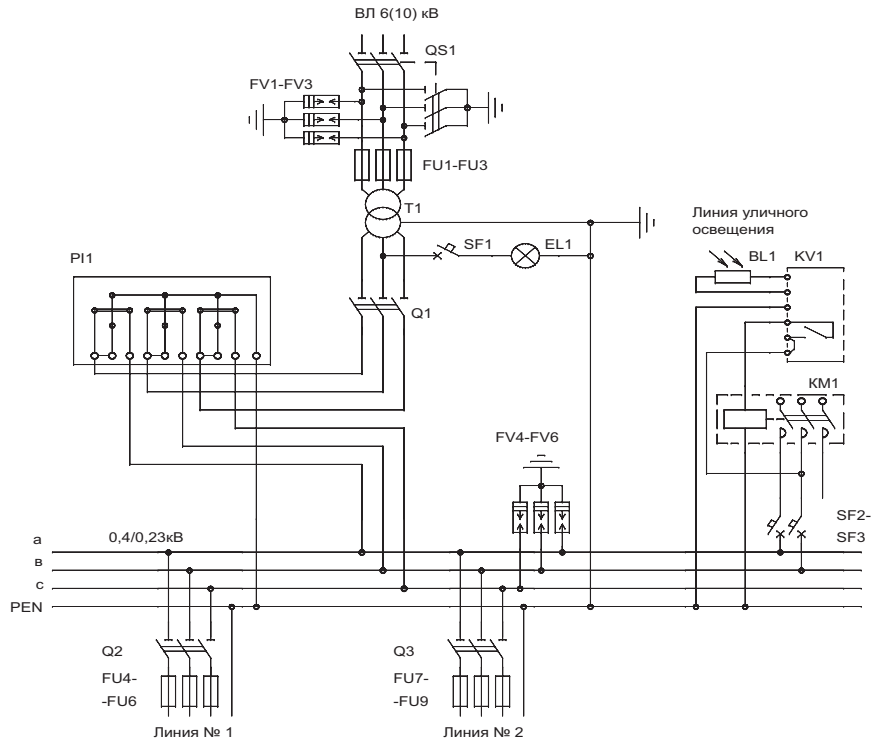
Схема электрическая принципиальная КТП-04 мощностью 63...250 кВ·А



Примечание:

1. Разъединитель QS1, высоковольтные FV1–FV3 и низковольтные FV4–FV6 ограничители перенапряжений поставляются по требованию заказчика.
2. SQ2 устанавливается только для КТП мощностью 250 кВ·А напряжением 6 кВ.

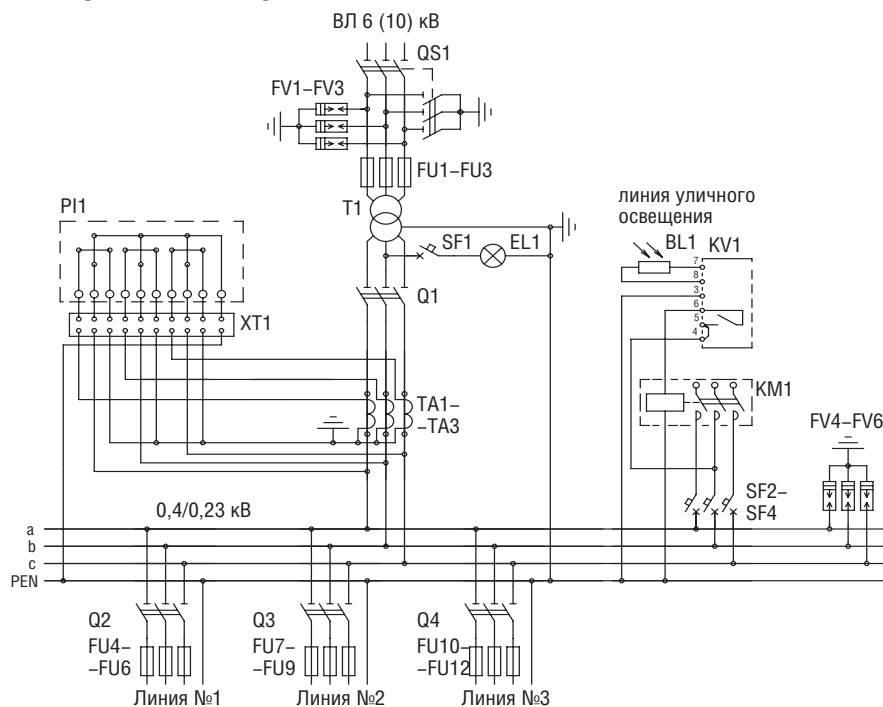
Схема электрическая принципиальная КТПР мощностью 25, 40 кВ·А



Примечание:

Разъединитель QS1, ограничители перенапряжений FV1–FV3 поставляются по требованию заказчика.

Схема электрическая принципиальная КТПР мощностью 63...250 кВ·А



Примечание:

Разъединитель QS1, ограничители перенапряжений FV1–FV3 поставляются по требованию заказчика.